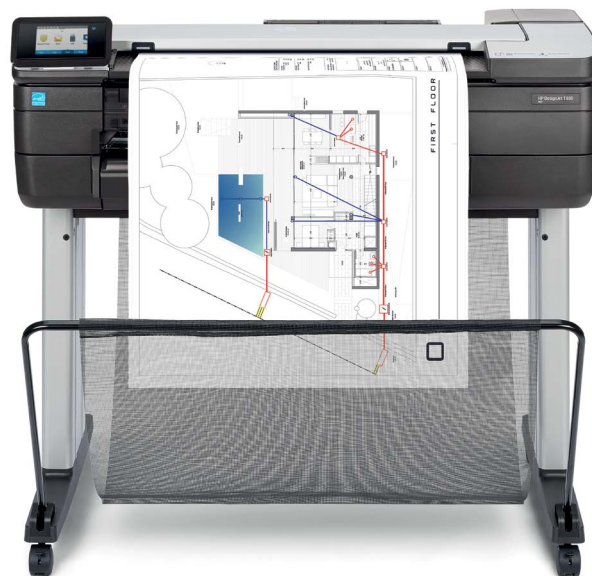




HP DesignJet T830 24 吋 大尺寸多功能繪圖機

建築事務所和工地辦公室的聰明選擇，營造文書處理的全新境界



便利 — 快速、靈活而直覺的列印、掃描、影印功能

- 快速列印文件 — A1/D 尺寸列印最多僅需 26 秒¹
- 在辦公室或工地現場輕鬆安裝最精巧的大尺寸 MFP²
- 透過 HP Click 列印軟體輕鬆列印專案資料 PDF 文件。
- HP 行動列印技術簡明易用，人人都好上手，可透過智慧手機或平板電腦順暢列印³

值得信賴 — HP DesignJet 優質可靠

- 小幅尺寸也能發揮 HP DesignJet 的卓越品質，可透過 50 張 A4/A3 進紙匣列印尺寸小型文件
- 高達 0.1% 的線條精準度⁴、最高 2400 dpi 的解析度，加上高對比率，可印出準確的線條 — HP Bright Office 墨水
- 智慧掃描技術可保護原稿掃描時不受損，並且精準呈現色彩
- 採用強化設計並配備強固腳架，易於搬運也方便在作業現場使用

通訊功能 — 即刻分享會議結果

- 內建掃描器，可用來影印草圖或帶有手寫註記的圖稿，立即分發給同事和合作夥伴
- 透過 Wi-Fi Direct，輕鬆將電腦、智慧型手機或平板電腦連接到繪圖機
- 立即分享圖稿 — 透過前面板掃描和發送電子郵件，使用 HP Smart 應用程式⁵寄送電子郵件給聯絡人或發佈到雲端
- 輕鬆上手 — 單一觸控螢幕的直覺化設計，可即刻進行掃描、影印和分享等作業

具備動態安全防護功能的印表機。墨水匣若使用非 HP 原廠晶片，可能導致無法正常運作，即使目前運作正常，將來也可能失效。更多資訊都在：hp.com/go/learnaboutesupplies

如需詳細資訊，請參閱

hp.com/go/designjetT830

¹ HP DesignJet T830 24 吋繪圖機相較於 HP DesignJet T520 24 吋繪圖機，文件列印速度加快多達 25%。機械列印時間，在經濟模式 (Econmode) 下以快速模式列印，使用 HP 亮白噴墨紙 (雪銅紙) 及原廠 HP Bright Office 墨水列印。

² 依據 2017 年 5 月前公開的 H x W x L 規格，在具備列印、掃描、影印功能的大尺寸裝置之中，HP DesignJet T830 24 吋及 36 吋多功能繪圖機體積最為小巧。

³ 本機列印需將行動裝置與印表機連接至相同的網路 (通常是透過 Wi-Fi 存取點來連結無線與有線網路)，或者直接無線連接至繪圖機。無線網路的效能取決於實體環境和存取點距離。無線功能僅相容於 2.4 GHz 頻段。需透過網際網路連線至 HP 網路連線印表機，才可使用遠端列印功能。若要使用無線寬頻網路，需為行動裝置另外購買服務方案。請洽詢服務供應商，確認您所在地區是否列入服務範圍。如需詳細資訊，請參閱 <http://www.hp.com/go/designjetmobility>。

⁴ 在 23°C (73°F) 和 50-60% 的相對濕度下，以指定向量長度的 +/-0.1% 或 +/-0.2 公釐 (以較大者為準)，使用 A1/D 列印材料、採用最佳模式，以 HP 重磅紙捲和原廠 HP Bright Office 墨水列印。

⁵ 提供 HP Smart 行動應用程式，適用於執行 iOS 7.0 或更新版本的 Apple® iPad、iPhone 和 iPod Touch，以及執行 Android™ 4.4 或更新版本的 Android™ 行動裝置。免費提供 HP Smart 行動應用程式，可從 Apple® App Store 下載 Apple® 行動裝置適用版本，或是從 Google Play 商店下載 Android™ 行動裝置適用版本。

技術規格

列印	線條繪製 ⁶	列印 1 頁 A1/D 需 26 秒 ⁶ ，每小時可列印 81 張 A1/D
	列印解析度	最高 2400 x 1200 最佳化 dpi
	邊界 (上 x 下 x 左 x 右)	滾筒：5 x 5 x 5 x 5 公釐 (0.2 x 0.2 x 0.2 x 0.2 吋) 紙張：5 x 5 x 5 x 5 公釐 (0.2 x 0.2 x 0.2 x 0.2 吋)
	墨水類型	染料型 (C、M、Y)；顏料型 (mK)
	列印頭	1 (C、M、Y、mK)
	線條精準度	+/- 0.1% ⁷
	最小線條寬度	0.02 公釐 (0.0008 吋)
	保證最小線條寬度	0.07 公釐 (0.0028 吋) (ISO/IEC 13660:2001(E)) ⁸
紙材	處理	單張進紙、滾筒進紙、輸入紙匣、紙材槽、自動裁切器
	尺寸	滾筒：279 至 610 公釐 (11 至 24 吋) 紙張：210 x 279 至 610 x 1897 公釐 (8.3 x 11 至 24 x 74.7 吋) 標準紙張：A4、A3、A2、A1 (A、B、C、D)
	厚度	最厚 0.3 公釐 (11.8 密耳)
掃描	掃描速度	彩色：最快 3.81 公分/秒 (1.5 吋/秒) 灰階：最快 11.43 公分/秒 (4.5 吋/秒)
	掃描 / 影印解析度	600 dpi
	最大掃描	尺寸：610 公釐 x 2.77 公尺 (24 x 109 吋) 厚度：0.8 公釐 (0.03 吋)
影印	縮放	50 至 400%
	最高影印份數	高達 99 份
	影印機設定	內容類型、濃淡、去除背景雜訊、去除背景色、藍圖反轉、透明媒材、彩色、全寬掃描 (24 吋)、自動偏移校正、調整大小、影印邊界、品質
應用	線條繪圖、渲染、展示文件	
記憶體	1 GB	
連線能力	介面 (標準)	Gigabit 乙太網路 (1000Base-T)、Wi-Fi 802.11b/g/n、Wi-Fi Direct
	列印語言 (標準)	TIFF、JPEG、CALS G4、HP PCL 3 GUI、HP-GL/2、HP-RTL、URF
	列印途徑	Windows 及 Mac 印表機驅動程式、Apple AirPrint ⁹ HP Print Service 外掛程式 (Android 版)、適用 Chrome 的 HP Print 應用程式 (Chrome OS 版)
	行動列印功能	iOS、Android、Chrome OS 行動應用程式適用的直接列印功能；使用 HP ePrint 及 HP Smart 應用程式 (iOS、Android) 列印電子郵件
	驅動程式 (內含)	Raster 驅動程式 (適用於 Windows 及 macOS)、HP-GL/2、HP-RTL 驅動程式 (適用於 Windows)
尺寸 (寬 x 深 x 高)	印表機	1098 x 629 x 1155 公釐 (43.2 x 24.8 x 45.5 吋)
	裝運箱	1310 x 570 x 645 公釐 (51.6 x 22.4 x 25.4 吋)
重量	印表機	51 公斤 (112.4 磅)
	裝運箱	70 公斤 (154.3 磅)
產品內容	HP DesignJet T830 24 吋 MFP、列印頭、墨水匣、印表機支架、捲軸、快速參考指南、安裝說明書、電源線、再進紙防護器	
隨附軟體	HP Click 列印軟體、HP DesignJet 公用程式 (Mac 及 Windows)	
環境條件	作業溫度：5 至 40° C (41 至 104° F)	
	存放溫度：-25 至 55° C (-13 至 131° F)	
	作業濕度：20 至 80% RH	
聲音	聲壓：48 dB(A)(列印)、< 16 dB(A)(休眠)	
	聲音功率：6.5 B(A)(列印)、< 3.4 B(A)(休眠)	
耗電量	36 瓦 (列印)、3.5 瓦 (休眠)、0.2 瓦 (待機)	
	輸入電壓：100-240 V、50/60 Hz、1.2 A (最大)	
認證	安全	美國與加拿大 (CSA 認證)、歐盟 (符合 LVD 與 EN 60950-1 規範)、俄羅斯 (EAC)、新加坡 (PSB)、中國 (CCC)、阿根廷 (IRAM)、印度 (BIS)
	電磁波	符合下列 Class B 標準：美國 (FCC 規章)、加拿大 (ICES)、歐盟 (EMC/R&TTE 指令)、澳大利亞 (ACMA)、紐西蘭 (RSM)、中國 (CCC)、日本 (VCCI)；或 Class A 產品認證：韓國 (KCC)
	環保節能	能源之星 (ENERGY STAR)、EPEAT Silver (EPEAT 銀級標準)、CE 標章 (包括 RoHS、WEEE、REACH)。符合中國、韓國、印度、越南、土耳其、塞爾維亞及烏克蘭的 WW RoHS 材料限制要求
保固	1 年有限保固。保固和支援選項視產品、國家及當地法規而異。	

訂購資訊

產品	F9A28A	HP DesignJet T830 24 吋多功能印表機
配件	B3Q36A	HP DesignJet 24 吋捲軸
	N7P47AA	HP USB 3.0 至 Gigabit LAN 配接卡
HP 原廠列印頭	F9J81A	HP 729 DesignJet 列印頭更換套件
HP 原廠墨水匣	F9J61A	HP 728 40-ml 黃色 DesignJet 墨水匣
	F9J62A	HP 728 40-ml 洋紅色 DesignJet 墨水匣
	F9J63A	HP 728 40-ml 青色 DesignJet 墨水匣
	F9J64A	HP 728 69-ml 消光黑色 DesignJet 墨水匣
	F9J65A	HP 728 130-ml 黃色 DesignJet 墨水匣
	F9J66A	HP 728 130-ml 洋紅色 DesignJet 墨水匣
	F9J67A	HP 728 130-ml 青色 DesignJet 墨水匣
	F9J68A	HP 728 300-ml 消光黑色 DesignJet 墨水匣
	F9K15A	HP 728 300-ml 黃色 DesignJet 墨水匣
	F9K16A	HP 728 300-ml 洋紅色 DesignJet 墨水匣
	F9K17A	HP 728 300-ml 青色 DesignJet 墨水匣

具備動態安全防護功能的繪圖機。墨水匣若使用非 HP 原廠晶片，可能導致無法正常運作，即使目前運作正常，將來也可能失效。更多資訊都在：hp.com/go/learnaboutsupplies

HP 原廠大尺寸 列印耗材	C1860A	HP 亮白噴墨紙 (FSC® 認證) ⁹ 10 610 公釐 x 45.7 公尺 (24 吋 x 150 英尺)
	C6019B	HP 塗層紙 ¹⁰ 610 公釐 x 152.4 公尺 (24 吋 x 500 英尺)
	C6029C	HP 重磅塗層紙 ¹⁰ 610 公釐 x 30.5 公尺 (24 吋 x 100 英尺)
	C0F18A	HP 日常背膠霧面聚丙稀薄膜 (HP Everyday Adhesive Matte Polypropylene)，2 包裝 610 公釐 x 22.9 公尺 (24 吋 x 75 英尺)
服務與支援	UC744E	HP 網路安裝服務
	U9RT0E	HP 每月 NBD* 到府支援
	U9RS8E	HP 2 年 NBD* 到府支援
	U9RS5E	HP 3 年 NBD* 到府支援
	U9RS9E	HP 4 年 NBD* 到府支援
	U9RS6E	HP 5 年 NBD* 到府支援
	U9RS7PE	HP 1 年延長保固 NBD* 到府支援
	U9RT1PE	HP 2 年延長保固 NBD* 到府支援

* 次營業日。

HP DesignJet 支援服務針對關鍵業務環境提供解決方案 — 安裝、延伸支援與維護，以及各種增值服務。如需詳細資訊，請參閱 hp.com/go/designjetsupport。

使用 **HP 原廠墨水匣**、**列印頭**及**大尺寸**列印耗材，體驗穩定一致且優質可靠的效能，將停機時間減到最短。上述關鍵元件專為打造最佳列印系統而設計，能提供精確的線條和深黑色彩。如需詳細資訊，請參閱 hp.com/go/OriginalHPinks。

若要瞭解 **HP 大尺寸**列印材料的完整產品組合，請參閱 HPLFMedia.com。

環保特色

- 符合 ENERGY STAR® 標準，且已獲 EPEAT Silver 認證¹¹
- 免費、便利的 HP 墨水匣回收服務¹²
- FSC® 認證紙張⁹ 及可回收 HP 紙材所適用的回收計畫¹²

請回收大尺寸列印硬體與列印耗材。

請前往我們的網站瞭解如何回收
hp.com/ecosolutions

⁶ 機械列印時間。在開啟經濟模式 (Economode) 下以快速模式列印，使用 HP 亮白噴墨紙 (雪銅紙) 及 HP 原廠墨水匣。

⁷ 指定向量長度的 ±0.1% 或 ±0.2 公釐 (以較大者為準)，於 23°C (73°F) 以及 50-60% 的相對濕度、使用 A1/D HP 重磅紙、採用最佳或一般模式以 HP 原廠墨水匣列印。

⁸ 以 HP 霧面膠片測量。¹¹

⁹ BMG 商標授權碼 FSC®-C115319，請參閱 fsc.org。HP 商標授權碼 FSC®-C017543，請參閱 fsc.org。並非所有地區皆提供 FSC® 認證產品。有關 HP 大尺寸列印材料的詳細資訊，請參閱 HPLFMedia.com。

¹⁰ 可透過普遍適用的回收計畫進行回收。

¹¹ EPEAT 認證標準所適用及/或支援的地區。有關各國的適用情形，請參閱 epeat.net。

¹² 計畫適用性不盡相同。詳細內容請參閱 hp.com/recycle。許多 HP 列印材料可透過普遍適用的回收計畫進行回收。有關 HP 大尺寸列印材料的詳細資訊，請參閱 HPLFMedia.com。



© 版權所屬 2017 HP Development Company, L.P. 本文內含資訊如有變更，恕不另行通知。HP 產品及服務之擔保，悉依該產品和服務相關合約條款之規定。在此所提及的保證不構成額外的擔保。HP 不對本文件任何技術上或編輯上的錯誤或疏失負責。

能源之星 (ENERGY STAR) 和 ENERGY STAR 標誌為美國國家環境保護局所有之註冊商標。Windows 為 Microsoft Corporation 在美國的註冊商標。Mac 與 Mac 標誌為 Apple Computer, Inc. 在美國及其他國家的註冊商標。

